

SkyLine Pro Kiertoilmauuni 10 GN 1/1

KAPPALE # _____

MALLI # _____

NIMI # _____

SIS # _____

AIA # _____



217922 (ECOE101C2A0)

SkyLine Pro kiertoilmauuni digitaalisen käyttöpaneelilla, kapasiteetti 10 GN 1/1-40 mm astiaa. Uunissa on 99 ohjelmapaikkaa ja täysautomaattiset puhdistusohjelmat.

Lyhyt spesifikaatio

Kapp. Nro.

SkyLine Pro kiertoilmauunissa on selkeä digitaalinen käyttöpaneeli ja käyttöjärjestelmä opastaa valo-ohjatusti käyttäjää, helpottaen näin uunin käyttöä.

Omia ohjelmia voidaan tallentaa 100 kappaletta muistiin ja yhteen ohjelmaan on yhdistettävissä neljä ohjelmavaihtoa. Uunissa on 5 nopeuksinen puhallin, jolla hallitaan kypsennysprosessia täydellisesti. Uunissa on lisäksi myös täysin automaattinen SkyClean puhdistusjärjestelmä, jossa on kolme eri kemikaalivaihtoehtoa.

Ominaisuudet

- Digitaalinen käyttöpaneeli LED valaistuilla painikkeilla ja käyttäjää opastavalla käyttöliittymällä
- Suorahöyrytoiminto lisää ja säilyttää kosteuden saavuttaen korkealaatuisia ja tasaisia paistotuloksia.
- Kiertoilmajakso (max. 300 °C) sopii parhaiten alhaisen kosteuden kypsennykseen. Automaattinen kosteus (11 asetusta) höyryntuottoon:
 - 0 = ei lisäkosteutusta (ruskistus, au gratin, paistaminen, esipaistettu ruoka)
 - 1-2 = alhainen kosteus (pienet liha- ja kalaannokset)
 - 3-4 = keskialhainen kosteus (suuret lihakappaleet, uudelleenlämmitys, paahdettu kana ja nostatus)
 - 5-6 = keskikorkea kosteus (paahdetut vihannekset ja paahtopaistin sekä kalan ensivaihe)
 - 7-8 = kosteus keskikorkeasta korkeaan (haudutetut vihannekset)
 - 9-10 = korkea kosteus (haudutettu liha ja uuniperunat).
- EcoDelta-kypsennys: kypsennys lämpötila-anturilla ylläpitäen esivalittua lämpötilaeroa ruoan ja paistokammion välillä.
- Ohjelmatila: 100 kypsennysohjelmaa voidaan tallentaa uunin muistiin käytön helpottamiseksi ja jokaiseen ohjelmaan voidaan ohjelmoida neljä eri ohjelmavaihtoa.
- Puhallimessa on 5 nopeutta 300-1500 RPM ja puhallin on suuntaa vaihtava parhaan tasaisuuden saavuttamiseksi. Puhallin pysähtyy alle 5 sekunnissa ovea avattaessa.
- Yhden pisteen lämpötila-anturi sisältyy toimitukseen.
- Automaattinen kammion jäähditys- ja esilämmitystoiminto
- SkyClean: automaattinen ja sisäänrakennettu itsepuhdistusjärjestelmä. 5 automaattiohjelmaa, jossa neljä on eri likaisuusasteille ja yksi on huuhteluohjelma.
- Saatavilla erilaisia puhdistuskemikaaleja: kiinteä/tabletit (fosfaatiton) ja nestemäinen (lisävaruste).
- GreaseOut: esiasennettu integroitua rasvan poistoa ja keräystä varten (erillinen jalusta lisävarusteena).
- USB portti HACCP-tietojen lataamiseen sekä kypsennysohjelmien ja asetusten jakamiseen. USB porttiin voidaan myös liittää Sous-vide kypsennysmittari (lisävaruste).
- Back-up tila vikadiagnostiikalla aktivoituu automaattisesti mahdollisen häiriön ilmentyessä ja näin vältetään käyttökatkoksia
- Kapasiteetti 10 GN 1/1
- OptiFlow-ilmankiertojärjestelmä takaa ilman tasaisen jakautumisen kammioon turvaten täydelliset jäähdytystulokset.

Rakenne

- Kaksinkertaisella lämpölasilla varustettu ovi pitää oven ulkopinnan viileänä. Saranoitu ja helposti avattava sisempi lasi ovenssa helpottaa puhdistusta.
- Saumaton ja hygieeninen sisäkammio, jonka kaikki kulmat on pyörästetty, helpottaen puhdistusta.
- Valmistettu AISI 304 ruostumattomasta teräksestä.
- Tärkeimpiin osiin pääsee käsiksi etukautta huollon

HYVÄKSYNTÄ: _____

helpottamiseksi.

- IPX5 suojausluokka
- Toimitukseen kuuluu GN 1/1 johteikko, johdeväli 67 mm.

TIT_UI Data Management

- Yhteysvalmis keittiölaitteiden reaaliaikaiseen seurantaan etä- ja HACCP-valvonnasta (lisävaruste)
- Yhdistettävissä etävalvontaan, josta nähdään laitteen käyttötila ja tiedot käytöstä (lisävaruste)

Vastuullisuus



- Ihmiskeksinen suunnittelu - 4 tähden sertifiointi ergonomian sekä käytettävyyden osalta.
- Siiven muotoinen kahva ergonomisella muotoilulla ja mahdollisuus oven avaamiseen käyttämättä käsiä (EPO-rekisteröity muotoilu).

Lisävarusteet

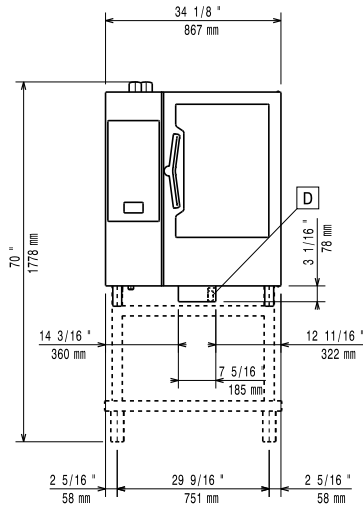
• Vedenpehmentäjä kasetilla, STEAM 1200 W	PNC 920003	<input type="checkbox"/>	• johdekehikko pyörillä 8 GN 1/1 - p80 mm	PNC 922602	<input type="checkbox"/>
• Vedensuodatin patruunat virtausmittarilla 6&10 GN 1/1 uunille - alhainen höyrykäyttö	PNC 920004	<input type="checkbox"/>	• Leipomojohteikko pyörillä 10 GN 1/1 uunit - 8 x 400x600mm - p80 mm	PNC 922608	<input type="checkbox"/>
• Automaattinen vedenpehmentäjä uuneille	PNC 921305	<input type="checkbox"/>	• Liukujohteikko kahvalla 6&10 GN 1/1 uunit	PNC 922610	<input type="checkbox"/>
• Uunin jalustan pyöräsarja 6&10 GN 1/1 ja GN 2/1	PNC 922003	<input type="checkbox"/>	• Avojalusta GN johteikolla 6&10 GN 1/1 uunit	PNC 922612	<input type="checkbox"/>
• 2 kpl GN 1/1 RST ritilöitä	PNC 922017	<input type="checkbox"/>	• Jalustakaappi GN johteikolla 6&10 GN 1/1 uunit	PNC 922614	<input type="checkbox"/>
• Kananpaistoteline GN 1/1, 2 kpl (8 kanaa per teline)	PNC 922036	<input type="checkbox"/>	• Lämpökaappijalusta GN johteikolla 6&10 GN 1/1 uunit ja 400x600mm	PNC 922615	<input type="checkbox"/>
• Rst ritilä uunille GN 1/1	PNC 922062	<input type="checkbox"/>	• Nestemäisen pesu-/huuhteluaineen annostelusarja	PNC 922618	<input type="checkbox"/>
• Kananpaistoteline GN 1/2 (4 kanaa per teline)	PNC 922086	<input type="checkbox"/>	• Rasvankeräyssarja GN 1/1-2/1 jalustakaappiin (vaunu 2 altaalla, sulkumekanismissa ja poistolla)	PNC 922619	<input type="checkbox"/>
• Huuhtelusuihku uunin sivulle	PNC 922171	<input type="checkbox"/>	• Asennussarja 6 GN 1/1 uuni 6&10 GN 1/1 uunin päälle - korkeus 120 mm	PNC 922620	<input type="checkbox"/>
• Pinnoitettu patonkipelti 5 patongille, rei'itetty (400x600x38 mm)	PNC 922189	<input type="checkbox"/>	• Vaunu liukujohteikolle 6&10 GN 1/1 uuni ja tehojäähdytyskaappi	PNC 922626	<input type="checkbox"/>
• Leivinpelti 4 reunaa, rei'itetty alumiini (400x600x20 mm)	PNC 922190	<input type="checkbox"/>	• Vaunu johteikolle torniuunit 6 GN 1/1 6 tai 10 GN 1/1 päällä	PNC 922630	<input type="checkbox"/>
• Leivinpelti 4 reunaa, alumiini (400x600x20 mm)	PNC 922191	<input type="checkbox"/>	• Poistosarja rst 6&10 GN uunit - halk.=50mm	PNC 922636	<input type="checkbox"/>
• Paistokori uuniin, 2 kpl	PNC 922239	<input type="checkbox"/>	• Poistosarja muovi 6&10 GN uunit - halk.=50mm	PNC 922637	<input type="checkbox"/>
• RST ritilä, 400x600 mm	PNC 922264	<input type="checkbox"/>	• Vaunu kahdella altaalla rasvankeräykseen	PNC 922638	<input type="checkbox"/>
• Kaksoisavaus uunin oveen	PNC 922265	<input type="checkbox"/>	• Rasvankeräyssarja avojuustaan (vaunu kahdella altaalla, sulkumekanismissa ja poisto)	PNC 922639	<input type="checkbox"/>
• Kananpaistoteline GN 1/1, (8 kanaa per teline)	PNC 922266	<input type="checkbox"/>	• Seinätuet 10 GN 1/1 uunin asentamiseksi seinälle	PNC 922645	<input type="checkbox"/>
• Rasvankeräysastia 100 mm	PNC 922321	<input type="checkbox"/>	• Bankettivaunu 30 lautasta 10 GN 1/1 uuni ja tehojähd.kaappi - p65 mm	PNC 922648	<input type="checkbox"/>
• Varrassarja, sisältäen telineen ja 4 pitkää varrasta, GN 1/1 uuniin	PNC 922324	<input type="checkbox"/>	• Bankettivaunu 23 lautasta 10 GN 1/1 uuni ja tehojähd.kaappi - p85 mm	PNC 922649	<input type="checkbox"/>
• Varrasteline	PNC 922326	<input type="checkbox"/>	• Kuivatusastia - GN 1/1 h=20mm	PNC 922651	<input type="checkbox"/>
• 4 pitkää varrasta	PNC 922327	<input type="checkbox"/>	• Kuivatusastia - GN 1/1 tasainen	PNC 922652	<input type="checkbox"/>
• Monitoimikoukku	PNC 922348	<input type="checkbox"/>	• Avojalusta 6 & 10 GN 1/1 uunille, toimitus osissa	PNC 922653	<input type="checkbox"/>
• 4 säätöjalkaa 6&10 GN uuneille, laipalliset, 100-130 mm	PNC 922351	<input type="checkbox"/>	• Leipomovaunu 10 GN 1/1 uuni - 8 x 400x600mm - p80 mm	PNC 922656	<input type="checkbox"/>
• Ritilä 8 kokonaiselle ankalle (1,8kg) - GN 1/1	PNC 922362	<input type="checkbox"/>	• Lämpösuojus torniuunit 6+10 GN 1/1	PNC 922661	<input type="checkbox"/>
• Lämpöhuppu 10 GN 1/1	PNC 922364	<input type="checkbox"/>	• Lämpösuojus 10 GN 1/1 uunit	PNC 922663	<input type="checkbox"/>
• GN johteikko 6 & 10 GN uunien jalustaan, jalustan toimitus osissa	PNC 922382	<input type="checkbox"/>	• Monitoimijohteikko 10 GN 1/1 astioille & 400x600mm leivinpelleille	PNC 922685	<input type="checkbox"/>
• Pidike pesuainesäiliölle - seinäkiinnitys	PNC 922386	<input type="checkbox"/>	• Asennussarja uunin asentamiseksi seinään	PNC 922687	<input type="checkbox"/>
• USB paistomittari, 1 mittauspiste	PNC 922390	<input type="checkbox"/>	• Lisäjohteikko jalustaan 6&10 GN 1/1 uunit	PNC 922690	<input type="checkbox"/>
• johdekehikko pyörillä 10 GN 1/1 - p65 mm	PNC 922601	<input type="checkbox"/>	• 4 säätöjalkaa suojuksella 6&10 GN uunit - 100-115mm	PNC 922693	<input type="checkbox"/>
			• Vahvistettu johteikko 10 GN 1/1 - p64 mm	PNC 922694	<input type="checkbox"/>
			• Pidike pesuainesäiliölle avojuustaan	PNC 922699	<input type="checkbox"/>
			• Leipomojohteikot 6&10 GN 1/1 uunijalustaan - 400x600 mm	PNC 922702	<input type="checkbox"/>
			• Pyörät torniuuneille	PNC 922704	<input type="checkbox"/>
			• Varras lampaalle (paino max. 12 kg) - GN 1/1 uunit	PNC 922709	<input type="checkbox"/>
			• Verkkokuviollinen grilliritilä	PNC 922713	<input type="checkbox"/>

- Paistomittarin tuki, nestemäiset aineet PNC 922714
- Hajuton huuva 6&10 GN 1/1 uunit PNC 922718
- Hajuton huuva tornimallit 6+6&10 GN 1/1 uunit PNC 922722
- kondensoiva huuva 6&10GN 1/1 uunit PNC 922723
- kondensoiva huuva tornimallit 6+6&10 GN 1/1 uunit PNC 922727
- Huuva puhaltimella 6&10 GN 1/1 uunit PNC 922728
- Huuva puhaltimella 6+6 tai 6+10 GN 1/1 uunit PNC 922732
- Huuva ilman puhallinta 6&10 GN 1/1 uunit PNC 922733
- Huuva ilman puhallinta 6+6&10 GN 1/1 uunit PNC 922737
- Kiinteä johteikko 8 GN 1/1 - 85 mm johdeväli PNC 922741
- Kiinteä johteikko 8 GN 2/1 - 85 mm johdeväli PNC 922742
- 4 korkeaa säätäjalkaa 6&10 gn uuneille - 230-290 mm PNC 922745
- Astia staattiseen kypsentämiseen, astian korkeus on 100 mm PNC 922746
- Kaksipuoleinen ritäilä, jonka toinen puoli on sileä ja toinen on uritettu - 400x600 mm PNC 922747
- Vaunu rasvankeräyssarjalle PNC 922752
- Paineenalentaja tulovedelle PNC 922773
- - NOT TRANSLATED - PNC 922774
- Kondensaation jatkoputki, 37mm PNC 922776
- GN - astia 1/1-20, non-stick PNC 925000
- GN - astia 1/1-40, non-stick PNC 925001
- GN - astia 1/1-60, non-stick PNC 925002
- Grillilevy GN 1/1, non-stick - kaksipuoleinen PNC 925003
- Grilliritilä GN 1/1, non-stick PNC 925004
- Kanamunapelti GN 1/1, non-stick PNC 925005
- Leipomopelti, 2 reunusta-GN 1/1, non-stick PNC 925006
- Patonkipelti GN 1/1, neljälle patongille PNC 925007
- Paistoteline perunoille GN 1/1, 28 perunaa PNC 925008
- GN astia 1/2 - 20 mm, non-stick PNC 925009
- GN astia 1/2 - 40 mm, non-stick PNC 925010
- GN astia 1/2 - 60 mm, non-stick PNC 925011
- Yhteensopivuussarja edellisen mallin jalustalle GN 1/1 asennukseen PNC 930217

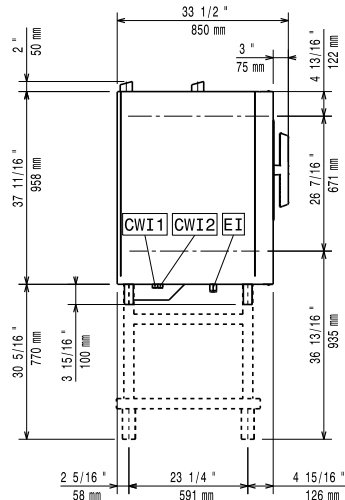
Suosittelavat puhdistusaineet

- C25 Huuhtelu- ja kalkinpoistotabletti SkyLine uuneille, pakkauksessa on 50 tablettia PNC 0S2394
- C22 pesuainetabletti SkyLine uuneille, pakkauksessa on 100 tablettia PNC 0S2395

Edestä

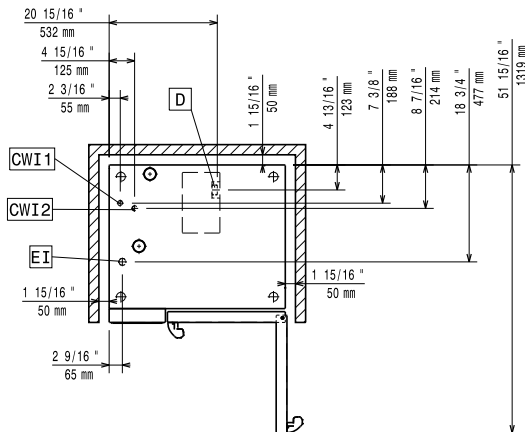


Sivulta



CWI1 = Kylmän veden sisääntulo EI = Sähköliitäntä
 CWI2 = Kylmän veden sisääntulo 2
 D = Poisto
 DO = Ylivuotoputki

Päältä



Sähkö

Jännite:

217922 (ECOEI01C2A0) 380-415 V/3N ph/50-60 Hz

Liitäntäteho, vakio:

19 kW

Liitäntäteho, maksimi:

20.3 kW

Syötönerotuskytkin vaaditaan

Vesi

Vesiliitännät (sisään) "CWI1-CWI2":

3/4"

Paine:

1-6 bar

Poisto "D":

50mm

vesiliitännän sijainti:

Pohjassa vasemmalla

Asennus

Varoetäisyys:

Varoetäisyys: 5 cm taakse ja oikealle

Suosittelu huoltotila:

50 cm vasemmalle puolelle.

Kapasiteetti

GN:

10 - 1/1 Gastronom

Avaintieto

Oven saranat:

Ulkomitat, leveys: 867 mm

Ulkomitat, syvyys: 775 mm

Ulkomitat, korkeus: 1058 mm

Nettopaino: 127 kg

Kuljetuspaino: 144 kg

Kuljetuskorkeus: 1280 mm

Kuljetusleveys: 930 mm

Kuljetussyvyys: 930 mm

Kuljetustilavuus: 1.11 m³

Suojausluokka: IPX5

ISO sertifikaatit

ISO Standardit: ISO 9001; ISO 14001; ISO 45001; ISO 50001